

وزارة الإسكان والبلديات والبيئة  
قرار رقم (٨) لسنة ١٩٩٩  
بشأن لائحة العزل الحراري للمباني

وزير الإسكان والبلديات والبيئة:  
بعد الإطلاع على المرسوم بقانون رقم (١٦) لسنة ١٩٧٣ بشأن إنشاء هيئة بلدية مركزية مؤقتة لإدارة شؤون البلديات والقوانين المعدلة له،  
وعلى القانون رقم (٣) لسنة ١٩٧٥ بشأن الصحة العامة، والقوانين المعدلة له،  
وعلى المرسوم بقانون رقم (١٣) لسنة ١٩٧٧ بإصدار قانون تنظيم المباني والقوانين المعدلة له ولائحته التنفيذية،  
وعلى المرسوم بقانون رقم (١١) لسنة ١٩٨٨ بتفويض وزير الإسكان اختصاصات رئيس الهيئة البلدية المركزية المؤقتة،  
وعلى المرسوم الأميري رقم (٢١) لسنة ١٩٩٦ بإعادة تنظيم وزارة الإسكان والبلديات والبيئة،  
وبناءً على عرض المدير العام للهيئة البلدية المركزية،

قرر الآتي:

الفصل الأول

تعريف

مادة (١)

في تطبيق أحكام هذا القرار يقصد بالعزل الحراري استخدام مواد لها خواص عازلة للحرارة بحيث تساعد في الحد من تسرب وانتقال الحرارة من خارج المبنى إلى داخله صيفاً ومن داخله إلى خارجه شتاءً.  
ويبين الملحق رقم (١) المرافق لهذا القرار المصطلحات الفنية والهندسية التي يتطلبها تنفيذ العزل الحراري والمعنى المقصود منها والمعادلات المبينة لكيفية تطبيق اشتراطاته.

الفصل الثاني

نطاق تطبيق واشتراطات

العزل الحراري للمباني

مادة (٢)

يجب استخدام العزل الحراري في جميع المباني العامة والخاصة التي تحتاج إلى أجهزة تكييف وفقاً لتصميماتها الهندسية، سواء كانت هذه المباني مكاتب حكومية أو منشآت تجارية أو صناعية أو منازل أو عمارات سكنية أو غير ذلك.

### مادة (٣)

يكون استخدام العزل الحراري وفقاً للاشتراطات ومواصفات المواد والطرق الهندسية المبينة في الملاحق أرقام (٢) و (٣) و (٤) و (٥) المرافقة لهذا القرار وذلك بالنسبة لأسطح وجدران جميع المباني الخاضعة لأحكامه، سواء بالنسبة لما ينشأ من هذه المباني حديثاً أو ما يعاد بناؤه منها بعد هدمه أو بالنسبة لما يضاف من مباني للقائم منها حالياً.

### مادة (٤)

يجب إتباع إحدى الطرق الهندسية المناسبة الموضحة في الملحق رقم (٥) المرافق لهذا القرار وذلك عند استخدام العزل الحراري لأسطح وجدران جميع المباني الخاضعة لأحكام هذا القرار، وفي حالة الرغبة في استخدام طريقة عزل مغايرة فإنه يلزم الحصول على موافقة الجهات المعنية التي تحددها إدارة الشئون الفنية والهندسية بالهيئة البلدية المركزية، على أن تكون هذه الموافقة كتابية وقبل الاستخدام.

### مادة (٥)

يجب أن تكون مخططات المباني التي تقدم مع طلبات تراخيص البناء إلى البلديات، مطابقة لاشتراطات تنفيذ العزل الحراري للمباني المبينة في هذا القرار والملاحق المرافقة له، ومشملة على النماذج المبينة في الملحق رقم (٦) المرافق لهذا القرار والمستوفاة، على أن يرفق بهذه المخططات موافقة الجهة المختصة بوزارة الكهرباء والماء على استخدام طريقة ومواد العزل الحراري المزمع استخدامها في المبنى شاملة نوعية زجاج النوافذ الخارجية فيه.

ويحظر في الحالات التي يستخدم فيها العزل الحراري اعتماد أية مخططات لا تتضمن الاشتراطات المشار إليها في الفقرة السابقة أو تتضمن اشتراطات غير مطابقة لها.

### مادة (٦)

يستثنى من تطبيق أحكام هذا القرار المنشآت المؤقتة والإضافات البسيطة إلى المباني القائمة والتي لا تزيد مساحتها على ٧٠ (سبعين) متراً مربعاً.

## الفصل الثالث

### أحكام عامة

### مادة (٧)

يجوز لإدارة الشئون الفنية والهندسية بشئون البلديات (الهيئة البلدية المركزية) بالتنسيق مع الجهات المعنية بتطبيق أحكام هذا القرار تعديل ما تراه ضرورياً من اشتراطات ومواصفات ومواد وطرق استخدام العزل الحراري المبينة في الملاحق المرفقة.

ولا تكون هذه التعديلات نافذة وسارية المفعول إلا بعد اعتمادها من وزير الإسكان والبلديات والبيئة

#### مادة (٨)

تتولى إدارة الشئون الفنية والهندسية بشئون البلديات (الهيئة البلدية المركزية) وضع الآلية اللازمة للتأكد من تنفيذ أحكام هذا القرار من الناحية الفنية، وذلك بالتنسيق مع المختصين بالعزل الحراري في وزارة الكهرباء والماء والجهات المعنية الأخرى، وعلى المختصين بالبلديات مراعاة تطبيق ما يتم التوصل إليه في هذا الخصوص.

ولا يسمح لصاحب المبنى الذي يستخدم العزل الحراري في مبناه، بتوصيل الخدمات للمبنى إلا بعد ثبوت تنفيذه لكافة الاشتراطات اللازمة في هذا الشأن وفقاً لأحكام هذا القرار وذلك بموجب تقرير أو شهادة تصدر من الجهة التي تحددها الإدارة المذكورة أو تنص عليها الآلية المشار إليها.

#### مادة (٩)

يبدأ تطبيق أحكام هذا القرار اعتباراً من تاريخ سريانه، على المباني الحكومية والمنشآت الاستثمارية التجارية والصناعية التي تزيد على أربعة طوابق. ويحدد بقرار من وزير الإسكان والبلديات والبيئة نوعية المباني والمنشآت التي ينطبق عليها هذا القرار في المستقبل وتاريخ سريانه في شأنها.

#### مادة (١٠)

كل مخالفة لأحكام هذا القرار يعاقب عليها بالعقوبة المبينة في المادة (٢٣) من المرسوم بقانون رقم (١٣) لسنة ١٩٧٧ بإصدار قانون تنظيم المباني.

#### مادة (١١)

على مدير عام الهيئة البلدية المركزية تنفيذ هذا القرار، ويعمل به بعد مضي ستة أشهر من تاريخ نشره في الجريدة الرسمية.

وزير الإسكان والبلديات والبيئة  
خالد بن عبدالله الخليفة

صدر بتاريخ: ١ ربيع الأول ١٤٢٠هـ  
الموافق: ١٥ يونيو ١٩٩٩م

## ملحق رقم (١)

### المصطلحات الفنية والهندسية في شأن إستخدام العزل الحراري والقياسات اللازمة له

(أولاً) يقصد بالمصطلحات الآتية المعاني المبينة قرين كل منها :

(١) معامل التوصيل الحراري :

هو المعدل الزمني لمرور وحدة حرارة خلال وحدة مساحة من مادة متجانسة في اتجاه عمودي على سطحها نتيجة لفرق مقداره درجة حرارة واحدة بين سطحي المادة، ويعتبر كمقياس لمدى توصيل المادة للحرارة .

(٢) المقاومة الحرارية النوعية ( الكثافة الحرارية ) :

هي مقياس لقدرة المادة على مقاومة مرور الحرارة خلالها .

(٣) المقاومة الحرارية (R) :

هي متوسط درجة حرارة الفرق بين حرارة سطحي المادة والذي يؤدي لمرور وحدة حرارة خلال وحدة مساحة من سمك المادة المطلوب قياس مقاومتها.

(٤) المقاومة الحرارية الكلية ( R<sub>T</sub> ) :

هي مجموع المقاومات الحرارية لجميع الشرائح / المواد المكونة لمقطع في جدار المبني أو سطحه مضافاً إليها مقاومة طبقة الهواء الملاصقة للسطح الخارجي ومقاومة طبقة الهواء الملاصقة للسطح الداخلي .

(٥) معامل الإنتقال الحراري ( U ) :

هو المعدل الزمني لمرور وحدة حرارة خلال وحدة مساحة من شرائح المواد المكونة للمقطع الإنشائي بدءاً بالسطح الحار وانتهاءً بالسطح البارد .

(ثانياً) القياسات اللازمة لتنفيذ العزل الحراري :

يكون قياس المعاملات والمقاومات المذكورة في البند أولاً وفقاً للمعادلات الآتية بيانها مع الأخذ في الإعتبار معاني الرموز المشتملة عليها والموضحة فيما يلي :

( أ ) يقصد بالرموز الواردة في المعادلات التالية الكلمات والتعبيرات المبينة قرين كل منهما :

وات	Watt = W
متر	Meter = m
متر مربع	Square meter = m <sup>2</sup>
وحدة حرارة كلفن	Kelvin = K
وحدة الحرارة الإنجليزية	British thermal unit = Btu
بوصة	Inch = in
ساعة	Hour = hr
قدم	Foot = ft.
قدم مربع	Square foot = ft. <sup>2</sup>
درجة حرارة فهرنهايت	Fahrenheit = F

(ب) تقاس المعاملات والمقاومات الوارد بيانها في البند أولاً من هذا الملحق وفقاً للمعادلات التالية :

$$1- \text{معامل التوصيل الحراري ( } \lambda \text{ or K )} = \frac{\text{W}}{\text{m. K}} \text{ or } \frac{\text{But. In}}{\text{hr. ft.}^2 \text{ F}}$$

2- المقاومة الحرارية النوعية ( الكثافة الحرارية ) (  $\omega$  و r ) :

تقاس بمقلوب معامل التوصيل الحراري ، أي بـ:

$$\frac{\text{m. K}}{\text{W}} \text{ or } \frac{\text{hr. ft.}^2 \text{ F}}{\text{Btu. in}}$$

3- المقاومة الحرارية (R) وتقاس بـ :

$$\frac{\text{K. m}^2}{\text{W}} \text{ or } \frac{\text{ft.}^2 \text{ hr. F}}{\text{But}}$$

وتحسب بحاصل ضرب سمك المادة ( L ) في المقاومة الحرارية النوعية لنفس المادة ( r )  
أي  $R = L \times r$

مع ملاحظة أنه كلما زادت المقاومة الحرارية للمادة كلما كانت المادة أفضل من ناحية العزل الحراري .

٤- المقاومة الحرارية الكلية (  $R_T$  ) :

$$R_T = R_1 + R_2 + \dots + R_i + R_o$$

حيث يرمز  $R_i$  إلى مقاومة طبقة الهواء الملاصقة للسطح الداخلي ويرمز  $R_o$  إلى مقاومة طبقة الهواء الملاصقة الخارجي

٥- معامل الانتقال الحراري (  $U$  ) :

$$U = \frac{1}{R_T}$$

هو مقلوب المقاومة الحرارية الكلية (  $R_T$  ) أي

ويقاس بـ  $W/m^2.k$  or  $Btu / ft^2 . hr. f$

مع ملاحظة أنه كلما كان قيمة معامل الانتقال الحراري (  $U$  value ) أقل كلما كان السطح أو الجدار أفضل من ناحية العزل الحراري .

## ملحق رقم (٢) إشتراطات العزل الحراري للمباني

يجب في استخدام العزل الحراري مراعاة الأسس والإشتراطات التالية :

(١) يجب أن لا تزيد قيمة معامل الانتقال الحراري في المباني المكيفة المستخدم فيها مواد العزل الحراري عن ٠,٦ وات لكل متر مربع درجة مئوية بالنسبة للأسطح ، وعن ٠,٧٥ وات لكل متر مربع درجة مئوية بالنسبة للجدران .

(٢) يجب تطبيق قيمة معامل الانتقال الحراري للأسطح والمبينة في البند السابق على الأسقف من نوع ( FALSE CELLING ) خصوصا عند تثبيت مادة العزل عليها .

(٣) إذا كان سطح المبني من نوع سقوف ( TRUSSES ) فوق سطح كارتوني معزول حرارياً، فيجب توفير تهوية ميكانيكية للفراغ بين السطح والسقف الكارتوني .

(٤) يجب استخدام الزجاج العازل في جميع نوافذ المباني التي يزيد ارتفاعها عن ثلاثة طوابق أو تكون مساحة الزجاج في واجهاتها من ١٠% إلى ٢٠% من مساحة الواجهات الخارجية .

أما المباني التي تجاوز مساحة الزجاج في واجهاتها ٢٠% من مساحة الواجهات فيجب استخدام الزجاج العازل والمزدوج في جميع نوافذها الخارجية .

## ملحق رقم (٣)

### خصائص ومواصفات مواد العزل الحراري للمباني

(١) يراعي في مواد العزل الحراري التي يعتمد استخدامها في الجدران الخارجية وأسطح المباني أن تكون مطابقة للمواصفات القياسية الخليجية وأنظمة ممارسة العمل في ترشيد الطاقة لدولة البحرين ، على أن يسترشد فيما لا تتضمنه هذه الأنظمة وتلك المواصفات القياسية الخليجية بمرجع أساسيات جمعية المهندسين الأمريكية للتدفئة والتبريد ( إصدار - ١٩٧٢ ) Ashrae Hand Book Fundamentals 1972 ، وذلك بما لا يتعارض مع القوانين والمواصفات المذكورة .

ويجب في جميع الأحوال أن يتوفر في مواد العزل الحراري المشار إليها ما يلي :

- أ- أن تكون ذات خلية مغلقة وتركيب متجانس .
- ب- أن تكون غير قابلة لامتصاص الرطوبة .
- ج- أن تكون ذات كفاءة عزل عالية طويلة المدى .
- د - أن تكون ذات قدرة ميكانيكية جيدة .
- هـ- أن تكون ذات أبعاد ثابتة منخفضة القابلية للتمدد والتقلص (الإنكماش) .
- و- أن تكون من خامات غير قابلة للاشتعال وغير منتجة للغازات السامة عند الاحتراق .
- ز- أن تكون مضادة للفطريات وغير قابلة لتكاثر الكائنات الجرثومية أو المجهرية عليها .
- ح- أن تكون مقاومة للتفاعل أو التغير الكيميائي .

(٢) يجب أن تكون مواد العزل الحراري المستخدمة في الأسقف والجدران من الداخل ، غير قابلة للاشتعال وغير منتجة لأيّة غازات سامة عند التعرض للحريق .

(٣) يجب استخدام مواد عزل مقاومة للاشتعال والحريق مثل الصوف الزجاجي أو الصخري ، في جميع الأسقف الخفيفة ( الشبرات ) التي تستخدم عادة للمخازن وكذا في كافة الإنشاءات الخفيفة التي تستخدم الصفائح المعدنية في أسقفها وجدرانها .

(٤) في حساب معامل الإنتقال الحراري لمواد العزل المستخدمة في الأسطح والجدران الخارجية تعتمد بيانات المصنع في شأن خصائص ومواصفات تلك المواد ، مع مراعاة المميزات والعيوب الخاصة بكل مادة تبعاً للإستخدام المعدة لأجله وذلك وفقاً للبيانات الواردة في الملحق رقم (٤) المرافق بهذا القرار والخاص بمواد العزل وأهم خصائصها .



(٥) عند تنفيذ العزل الحراري للأسطح وجدران المبني يجب أن يراعي ما يلي :

- أ - تخزين مواد العزل المعدة للإستخدام في أماكن جافة وغير مكشوفة .
- ب- التأكد قبل تثبيت مواد العزل في المبني من أن جميع أسطح المادة العازلة سليمة وخالية من أية شروخ أو ثقوب أو حثات أو شحوم .
- ج- تغطية مواد عزل الجدران من كلا الجانبين عند تثبيتها في الجدران بغلاف عازل للرطوبة وذلك وفقاً لطريقة التركيب المناسبة .
- د - تغطية مواد عزل الاسطح من كلا الجانبين عند تثبيتها في الأسطح بحاجة أو غلاف من أعلاها وأخر مقاوم لتشرب المياه من أسفلها ، وذلك وفقاً لطريقة التركيب المناسبة .

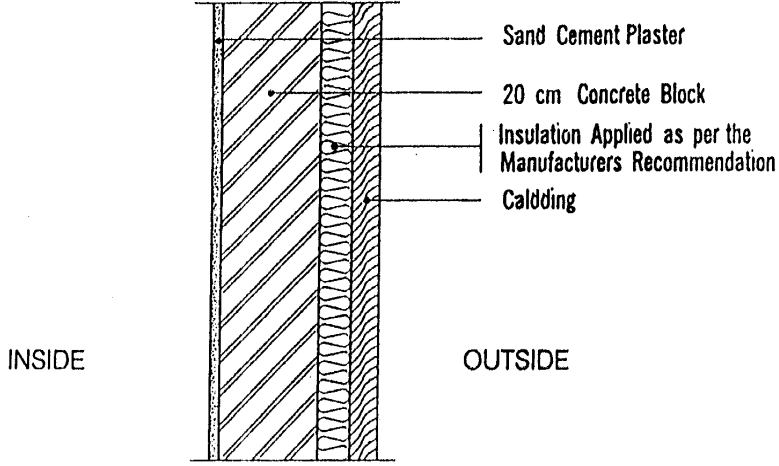
ملحق رقم (٤)  
مواد العزل واهم خصائصها

GENERAL PROPERTIES OF INSULATION MATERIALS RECOMMENDED FOR USE IN  
TRADITIONAL BUILDINGS

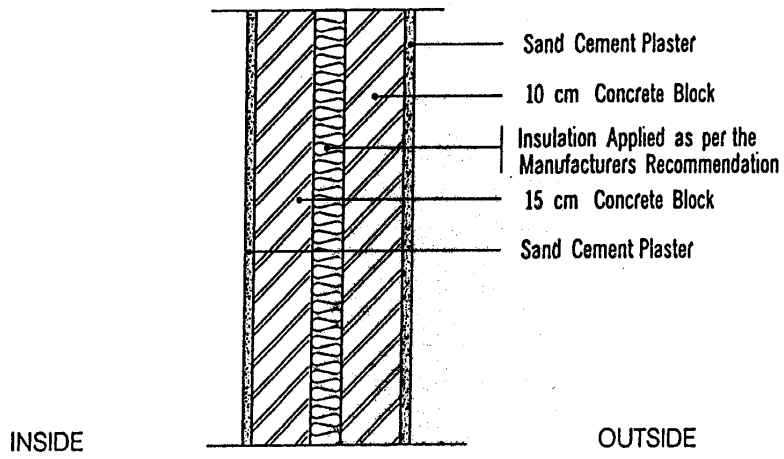
S.N.	MATERIALS	DENSITY		THERMAL RESISTIVITY $\tau=l/k$	THERMAL CONDUCTIVITY $k$	MAX TEMPERATURE TO BE IN USE $^{\circ}C$	COMPRESSION RESISTANCE $kg/cm^2$	BEHAVIOUR WHEN FIRE IN USE	WATER ABSORPTION (% VOLUME)	VAPOR PERMEABILITY (PERM-INCH)	REMARKS
		IN WALLS KG/M <sup>3</sup>	IN ROOFS KG/M <sup>3</sup>								
1	Perlite (Expanded)	32 176		17.36	0.053	760		Incombustible	Treated to be water repellent		
2	Vermiculite (Pelleted)	64 160		17.36	0.055	1100	2-3	Incombustible	Treated to be water repellent		
3	Cellular Glass	115 180	115 180	17.36	0.050	480	5-7		Treated to be water repellent	Negligible	
4	Expanded Polystyrene (Molded)	20 30	30 4	27.78	0.036	75	1-2	Burns Emitting Toxic Smoke	2-3	2	
5	Expanded Polystyrene (Extruded)	26 40	30 40	31.25	0.032	75	2-3	Burns Emitting Toxic Smoke	0.1	0.4 - 0.6	Dissolve in certain organic solvents
6	Polyurethane (Board)	25 50	35 50	34.72	0.029	100	1-3	Burns, Emitting High Toxic Smoke	1.4	1.0 - 4.0	
7	Mineral (Fiber Glass) Wool	48 59 80 110		24.4	0.042	200	0-0.5	Resinous Binder Burns	High	High	May be used in inaccessible roofs
8	Mineral (Rock) Wool	140 240	140 240	23.94	0.042	250	0-2	Resinous Binder Burns	High	High	
9	Polyurethane (Foam)	15 50	35 50	31.25	0.032	100	0.5-2	Burns, Emitting High Toxic Smoke	4	2-4	To be handled consciously
10	Phenolic Foam	30 60	30 60	27.73	0.036	150	1-3	Chars slightly no toxic fumes no flame spread	1-4	1-4	

ملحق رقم (٥)  
الطرق الهندسية المتبعة لتطبيق العزل الحراري

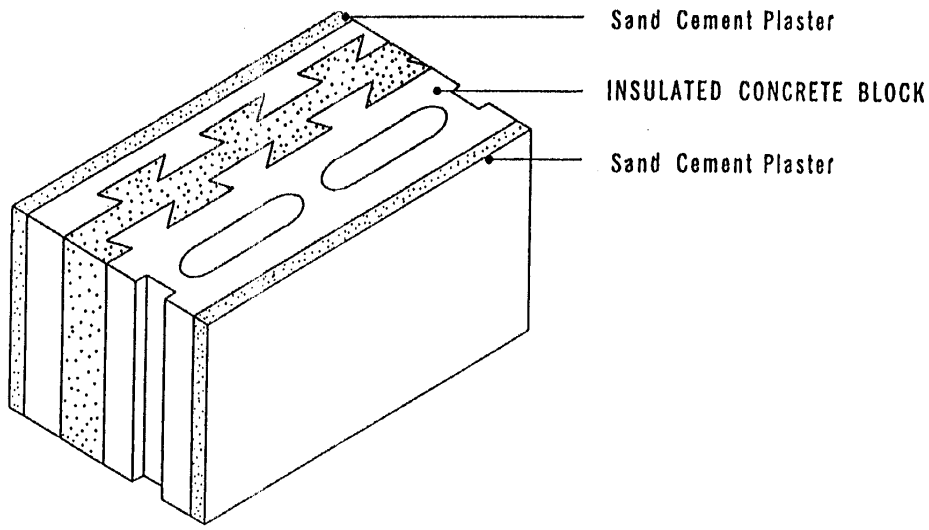
WALL (1)



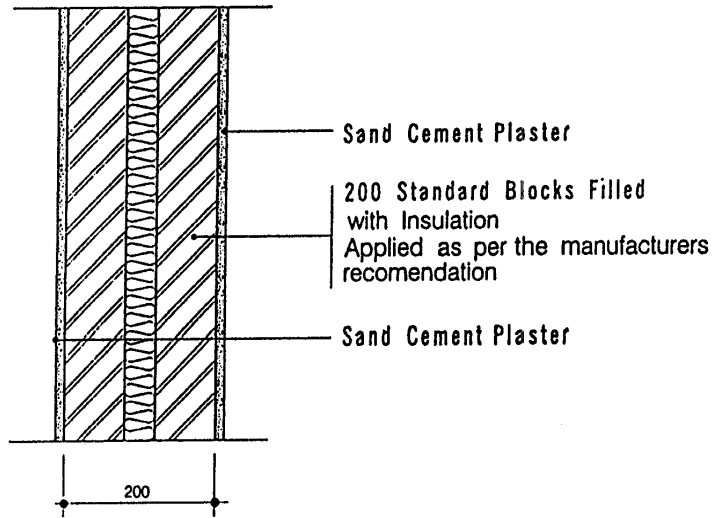
## WALL (2)



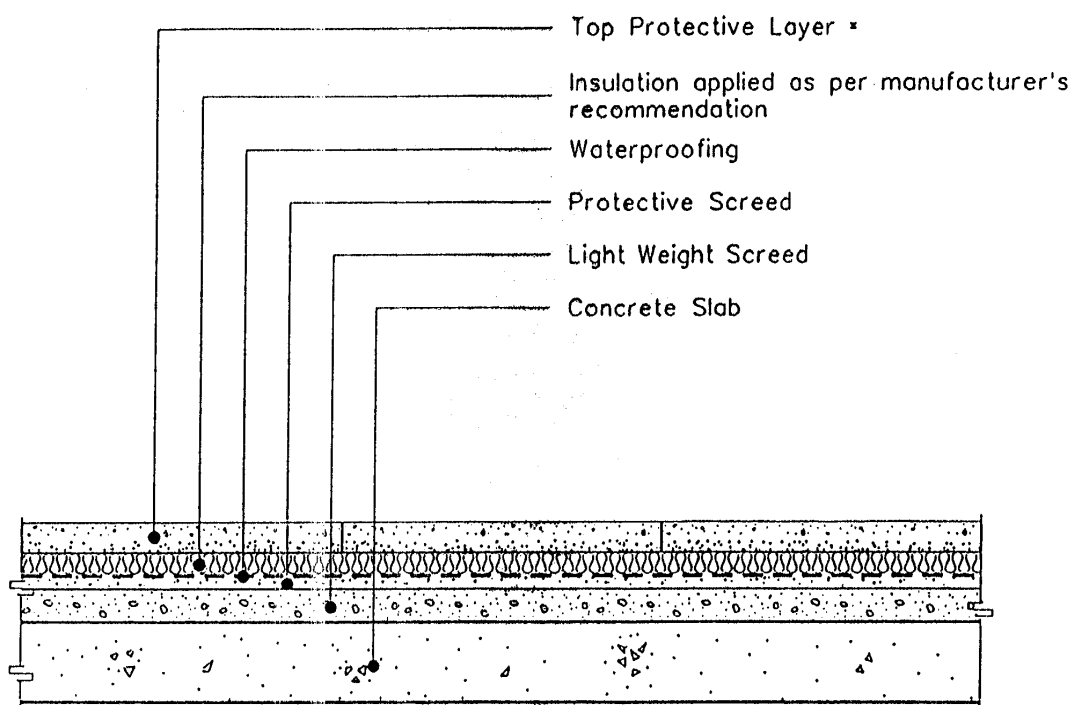
WALL (3)



WALL (4)

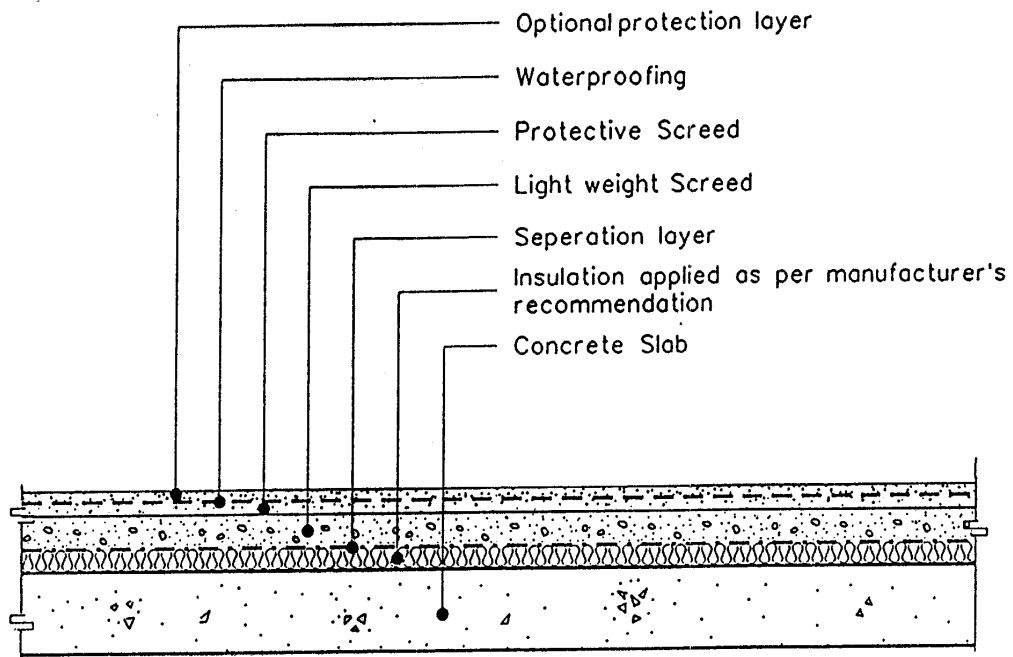


## FLAT ROOF ( 1 )



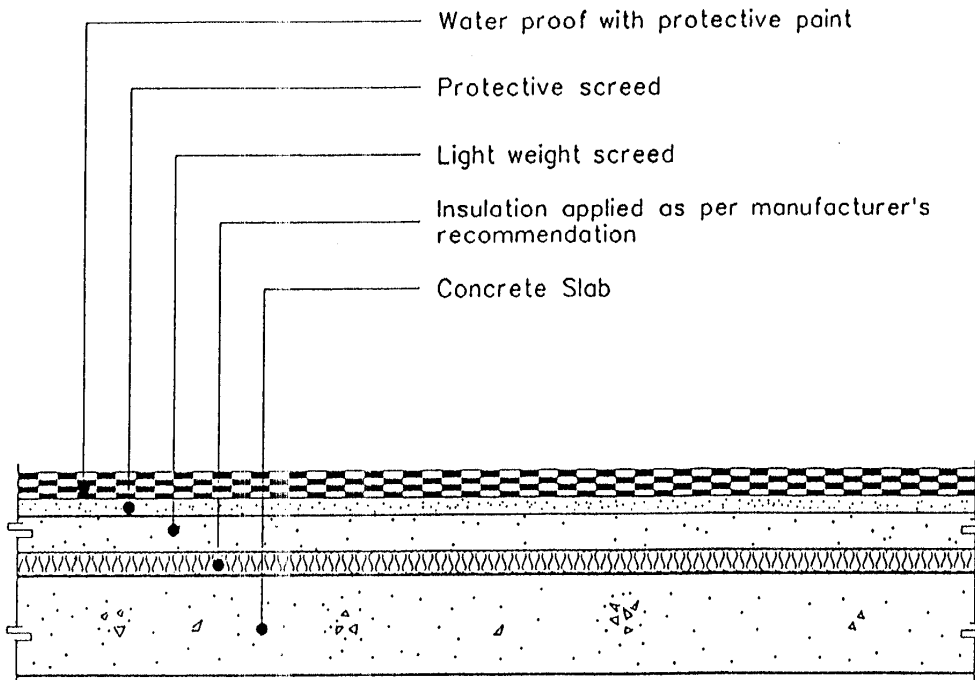
\* - As per the Arch./Eng. recommendation (Paving slab, terrazzo tiles, stones balast, etc.)

## FALT ROOF ( 2 )

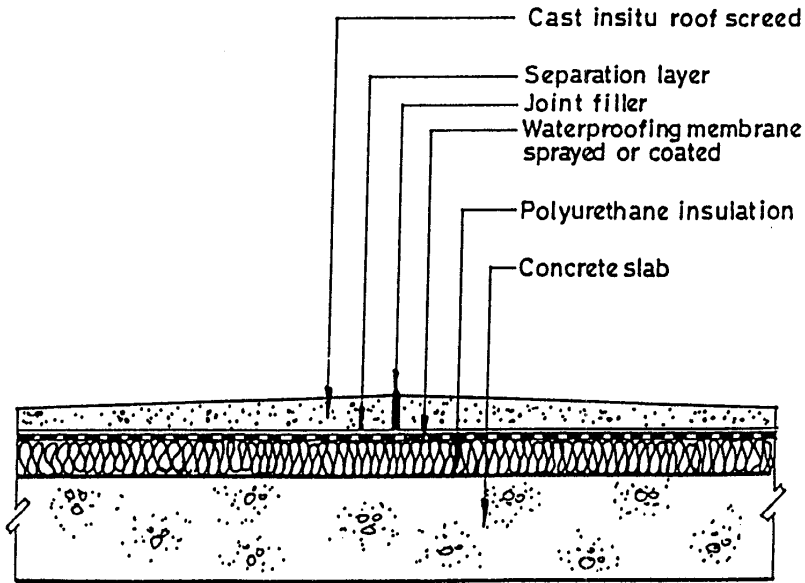




### FLAT ROOF ( 3 )

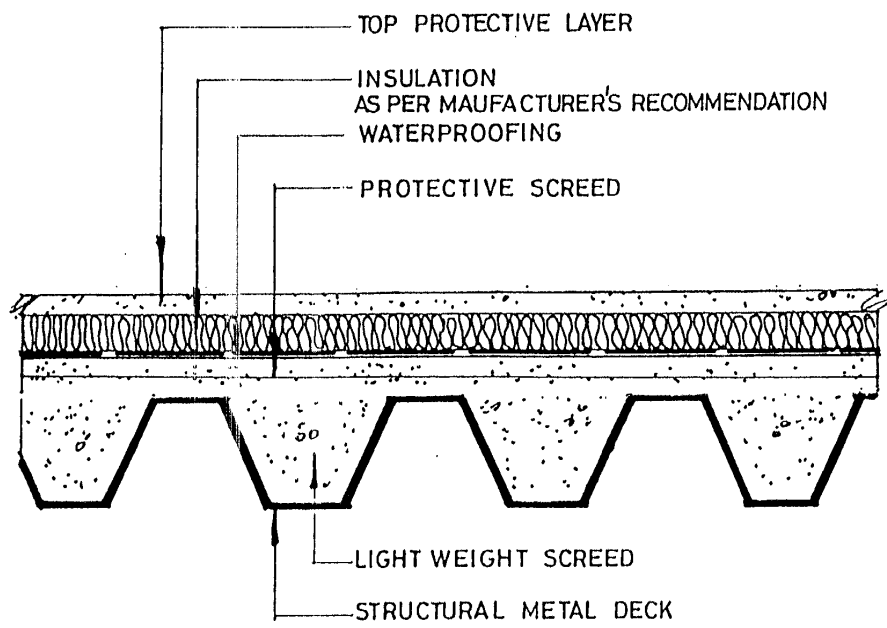


## FLAT ROOF ( 4 )

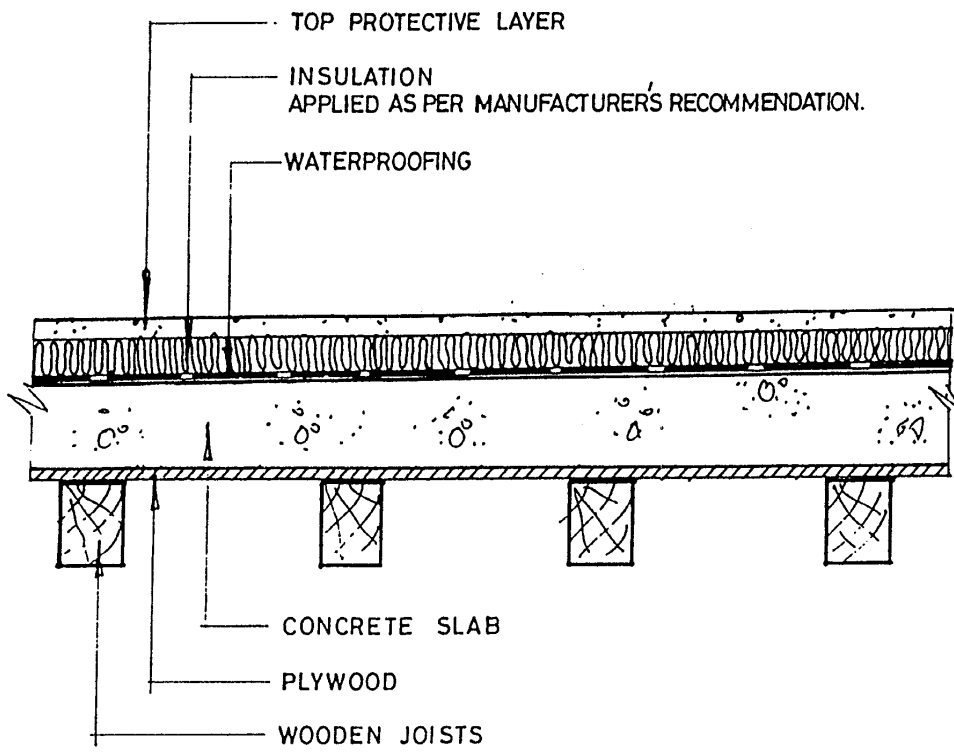


x . This section is typically used by the Ministry of Housing.

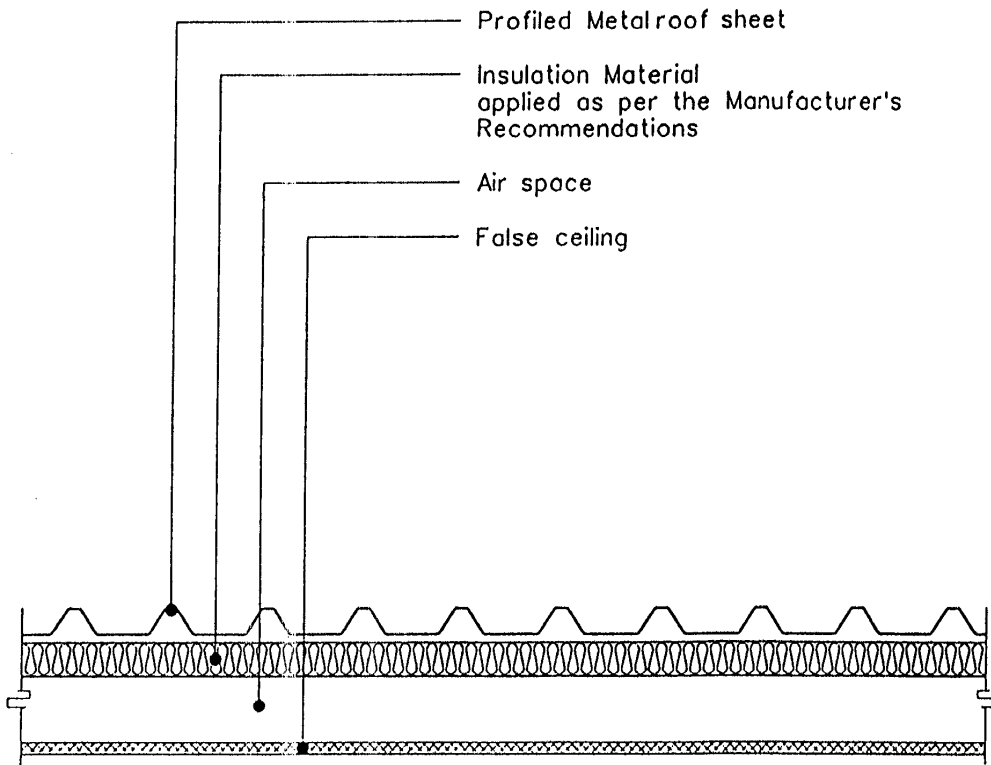
## FLAT METAL ROOF DECK (5) :



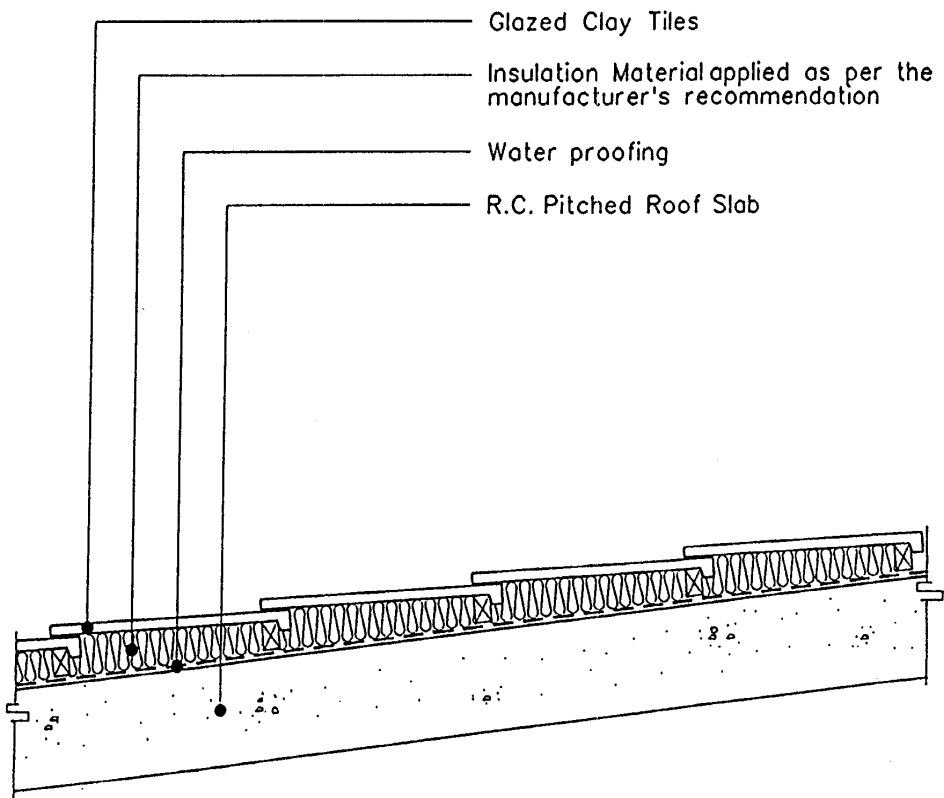
## FLAT ROOF ( 6 )



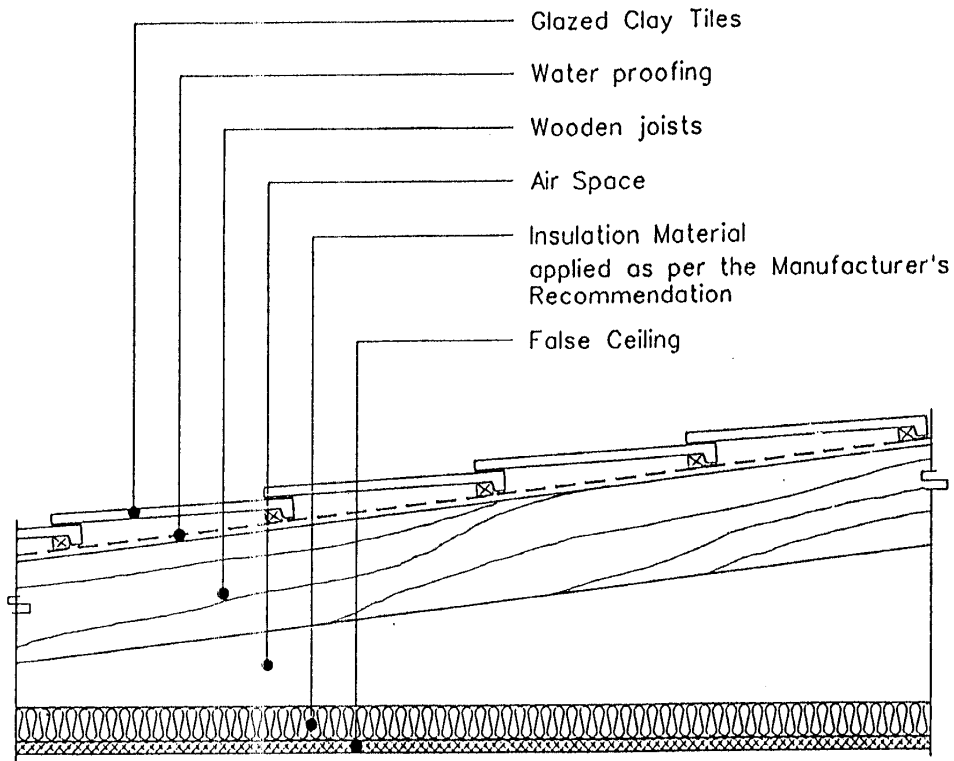
SLOPPING ROOF ( 7 )



## R.C. SLOPPING ROOF ( 8 )



## TIMPER SLOPPING ROOF ( 9 )



\* - Recommended for existing building with no insulation incorporated at the roof

## ملحق رقم (٦) النماذج المطلوبة

تعبأ النماذج التالية من قبل المهندس المعماري أو الاستشاري، وتقدم ضمن طلب رخصة البناء.

أ- العزل الحراري للأسطح:

يرفق الرسم التوضيحي للطريقة المستخدمة مع الإشارة إلى ماهية العناصر المختلفة وسمكها وتدرج البيانات في الجدول التالي:

ملاحظات	$\frac{R}{m^2.k}$ w	$\frac{r}{m.k}$ w	السمك (1) m	الكثافة kg/m <sup>3</sup>	عناصر البناء المستعملة في السطح	رقم التسلسل
						(١)
						(٢)
						(٣)
						(٤)
						(٥)
						(٦)
						(٧)

المقاومة الحرارية الكلية ( $R_T$ ) للسطح:

$$R_T = R_0 + R_i + \frac{m^2.k}{w} + R_3 + R_2 + R_1$$

حيث أن:

$$R_i = 0.166 \frac{m^2.k}{w}$$

$$R_0 = 0.059 \frac{m^2.k}{w}$$

معامل الانتقال الحراري (U)

$$U = \frac{1}{R_T} \frac{W}{m^2.k}$$



ب- العزل الحراري للجدران:

يرفق الرسم التوضيحي للطريقة المستخدمة مع الإشارة إلى ماهية العناصر المختلفة وسمكها وتدرج البيانات في الجدول التالي:

ملاحظات	$\frac{R}{m^2.k}$ w	$\frac{r}{m.k}$ w	السمك (1) m	الكثافة kg/m <sup>3</sup>	عناصر البناء المستعملة في الجدران الخارجية	رقم التسلسل
						(١)
						(٢)
						(٣)
						(٤)
						(٥)
						(٦)
						(٧)

المقاومة الحرارية الكلية ( $R_T$ ) للسطح:

$$R_T = R_1 + R_2 + R_3 + \dots + R_i + R_0 \quad \frac{m^2.k}{w}$$

حيث أن:

المقاومة الحرارية لطبقة الهواء الملاصقة للسطح من الداخل  $R_i$

$$R_i = 0.121 \quad m^2.k / w$$

المقاومة الحرارية لطبقة الهواء الملاصقة للسطح من الخارج  $R_0$

$$R_0 = 0.059 \quad m^2.k / w$$

معامل الانتقال الحراري ( $U$ )

$$U = \frac{1}{R_T} \quad W / m^2.k$$

ج- تفاصيل تصميم النوافذ:

يرفق الرسم التوضيحي لوضعية النوافذ على الجدران الخارجية ولطريقة فتح النوافذ ولطريقة التظليل إن وجدت مع الإشارة إلى نوعية الزجاج وسمك العناصر المكونة له. وتدرج البيانات في الجدول التالي:

نافذة رقم	الجهة الجغرافية	مساحة النافذة (m <sup>2</sup> )	مساحة الجدار (m <sup>2</sup> )	الزجاج (مفرد مزدوج)	نوعية* الزجاج	ملاحظات تشمل التظليل إن وجد
(١)						
(٢)						
(٣)						
(٤)						
(٥)						
(٦)						
(٧)						

\* (عادي، عاكس، أخرى 'حدد')

نسبة مساحة الزجاج إلى المساحة الكلية للجدران الخارجية:

توقيع المهندس / الإستشاري

توقيع صاحب المبنى